



LUMIFORM  
SH



## Conhecendo o Lumiform

O Lumiform é um forma totalmente em alumínio para confecção de paredes, lajes, vigas e pilares feitas no local. Geralmente são utilizadas em paredes de 10 cm em casas, sobrados e prédios.

Nossas formas são produzidas desde 2009 e até hoje ainda recebem melhorias para facilitar e reforçar seu uso na obra.

No quadro a seguir mostram as evoluções do Lumiform e suas melhorias. Entre elas se destaca o sistema de segurança, com mais de 90% dos pisos padrões e o console que alcança até dois metros entre eles.



Nos próximos Slides vamos  
apresentar as soluções para cada  
tipo de equipamento

*Abril/2009 – Início da fabricação do Lumiform  
Maio/2010 – Inclusão da linhas de vida no sistema  
Agosto/2010 – Inclusão de buchas em aço no painel  
Março/2011 – Inclusão de painéis laje no sistema*

*Maio/2011 – Tensor fixo nas portas  
Maio/2012 – Padronização de pisos do andaime (Console)  
Março/2015 – Perfil extrudado*

*Julho/2015 – Escora menor (Escada)  
Agosto/2015 – Console com vão de até 2 metros  
Setembro/2015 – Aprumador menor para portas  
Novembro/2015 – Alinhador de ciclo e aprumador de empena  
Dezembro/2015 – Chapa de reforço painel  
Janeiro/2016 – Grade com encaixe (Macho e fêmea)  
Março/2016 – Forma de 2,40m com 6 faquetas*

....

***1º.Semestre 2017 – forma de laje sem pino***

## “Abre asas”

... 90% dos pisos padrões e o  
console que alcança até dois  
metros ...

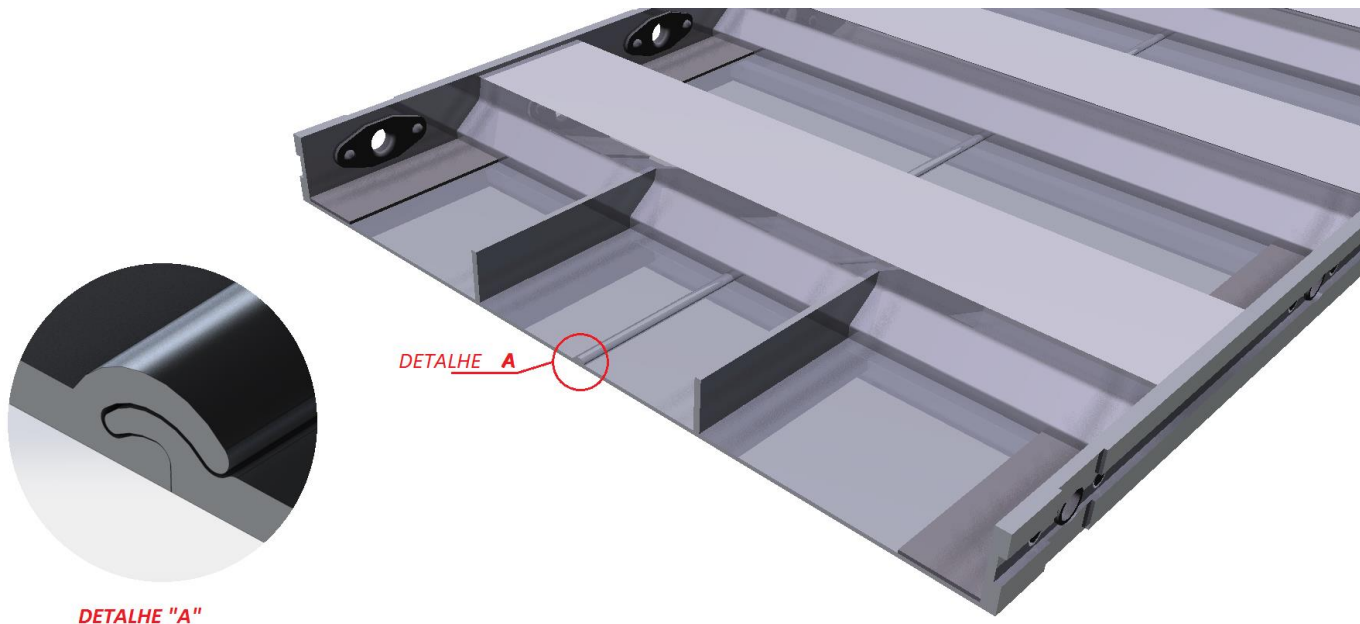


LUMIFORM  
SH

## Painel com perfil Extrudado

Nossos painéis com medidas de 100, 200, 300, 400, 500 e 600 possuem perfis extrudados. Eles tem uma liga de alumínio ainda mais resistente e maior em 20 % em relação a chapa.

A partir dos 300 mm são feitas através de encaixes. Seus componentes são soldados aos perfis e ao final da produção é feito o acabamento.





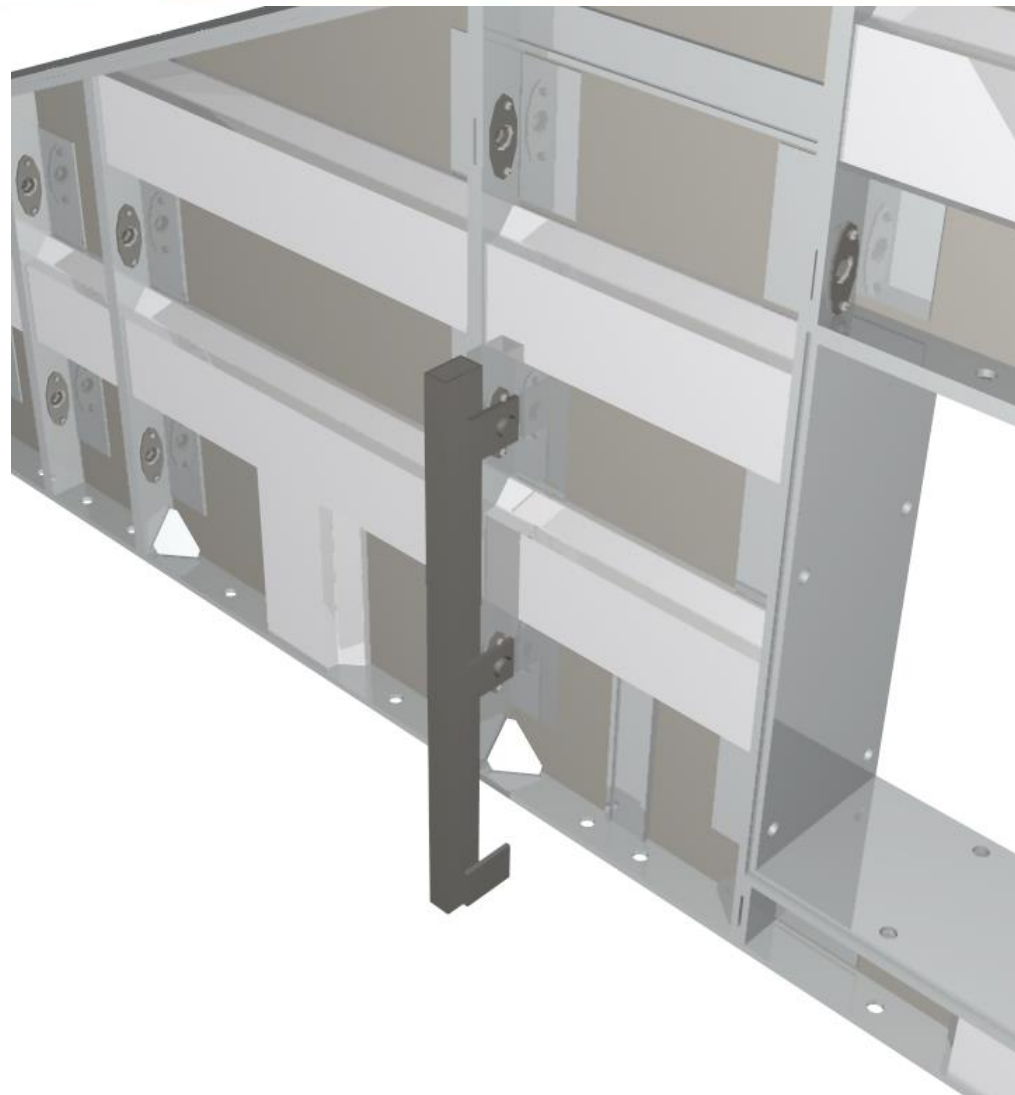
LUMIFORM  
SH



## Alinhador de oitão

Muitas vezes o oitão (Empena) é concretado junto com a casa. Quando não há laje na casa, torna-se necessário aprumar os painéis do Oitão. Para que não haja a necessidade de utilizar o console (Andaime) desenvolvemos essa peça que além de garantir o prumo ainda estabiliza o conjunto.

Ela é uma peça feita em aço SAE 1045. Pode ser usada para alinhar verticalmente o painel ciclo, principalmente em prédios acima de 5 pavimentos..



LUMIFORM  
**SH**



## Aprumador menor

Esse aprumador foi desenvolvido com duas finalidades. A primeira é garantir o prumo de painéis menores, onde não há a necessidade da utilização do aprumador maior. Isso facilita na movimentação das peças, pois são bem mais leves.

A segunda é para garantir que não haja movimentação das portas ou estruturas da construção de pequeno porte.



LUMIFORM  
**SH**



## Complemento

Desde de 2013 trabalhamos com painéis padrões. Esses painéis possuem altura de 2,4 m e com comprimentos de diferentes tamanhos. Para alcançar alturas maiores, completamos com painéis de complemento e esses são aparafusados e apertados com porca e arruela de pressão.

Quando utilizados da maneira correta, não causa deformações na parede, como “dentes”.





LUMIFORM  
SH



## Console de trabalho

Essa peça serve para o transito dos trabalhadores na periferia da forma.

Devem ser montadas com espaçamentos máximos de 2 metros e fixadas em dois pontos através dos espaçadores (Faquetas)

Nela são fixados dois tubos os se apioam os pisos. Em 90 % dos pisos enviados a obra são padrões, permitindo assim o aproveitamento em obras futuras. Além de facil e rápida montagem o console é leve, pesando apenas 15 Kg.





LUMIFORM  
SH

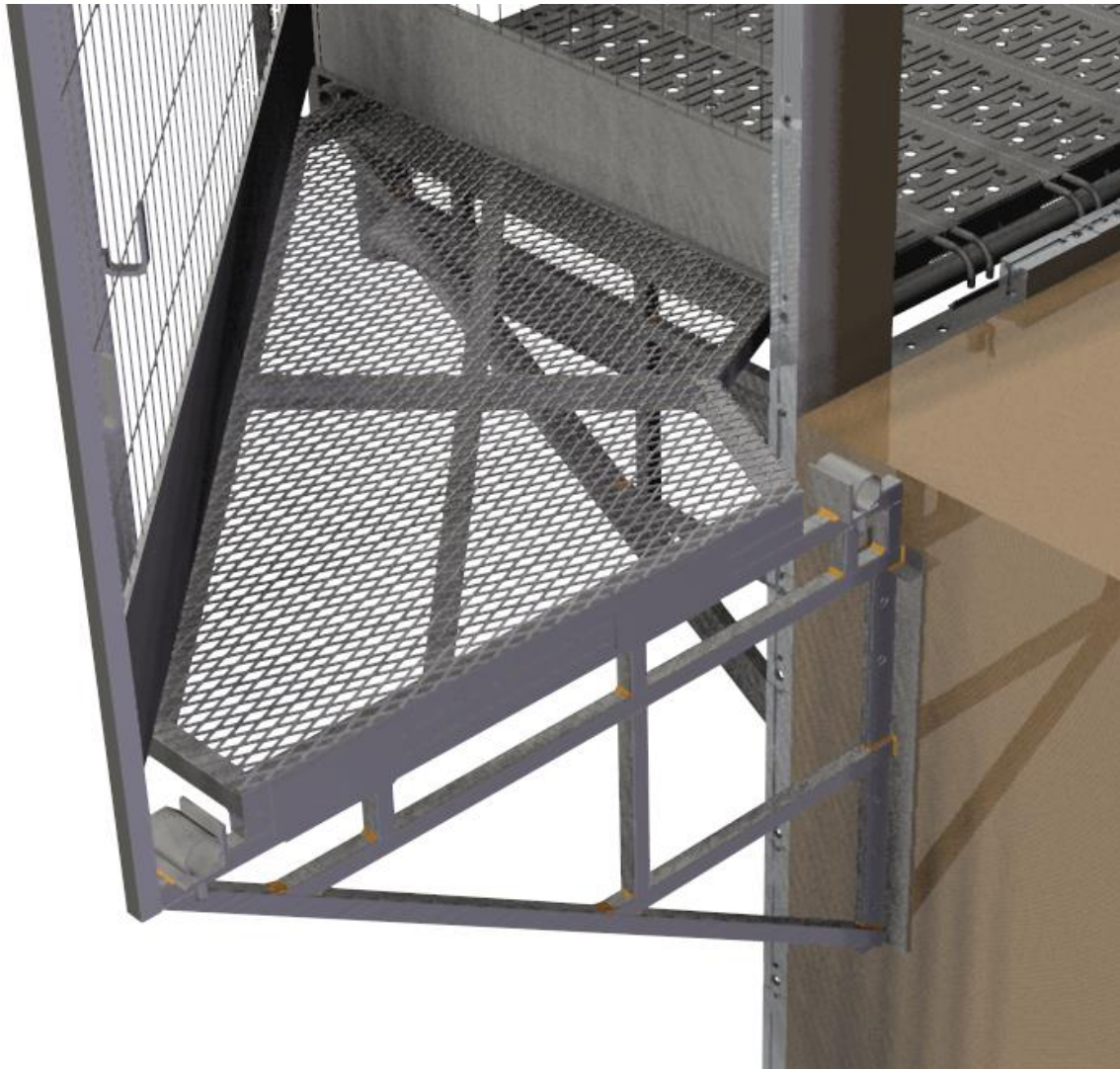


## Piso de canto

Uma das grandes vantagens do sistema Lumiform é o piso de canto.

Além de leve e resistente ainda possui medidas padrões. Com isso podemos utilizar em mais de uma obra.

Fabricada em aço SAE 1045 garantido resistência e vida útil.



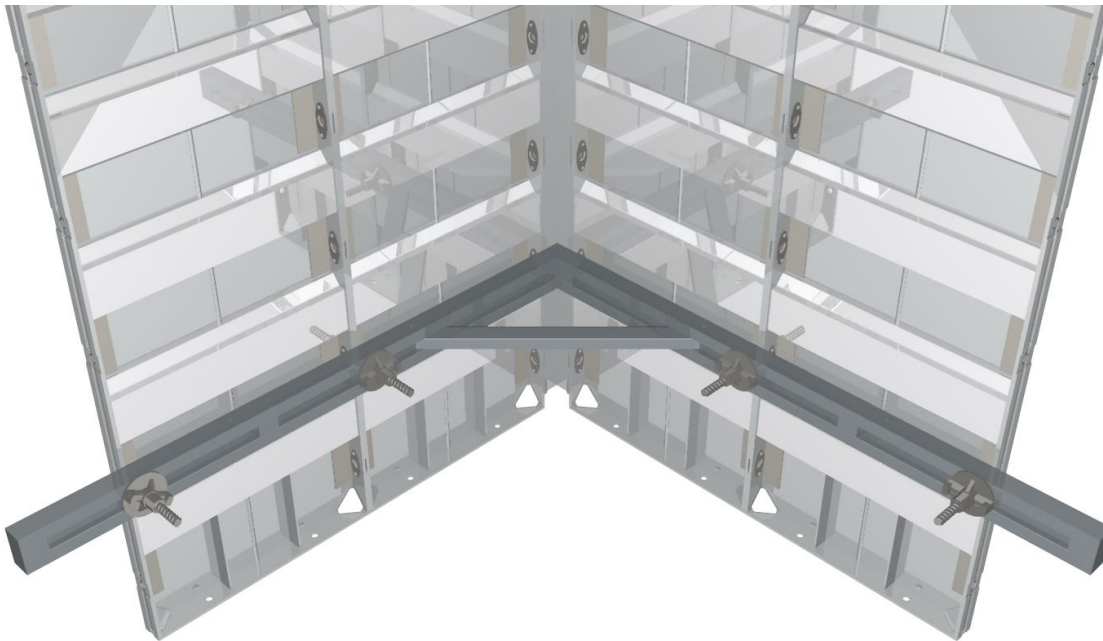
LUMIFORM  
**SH**



## Esquadro de canto.

O esquadro Lumiform SH é fixado através de barras de ancoragem de 5/8" e porcas. Esse ajuste garante a correta dimensão para diversos tipos de obra.

Fabricada em aço SAE 1045 garantido resistência e vida útil.







LUMIFORM  
SH



## Grade

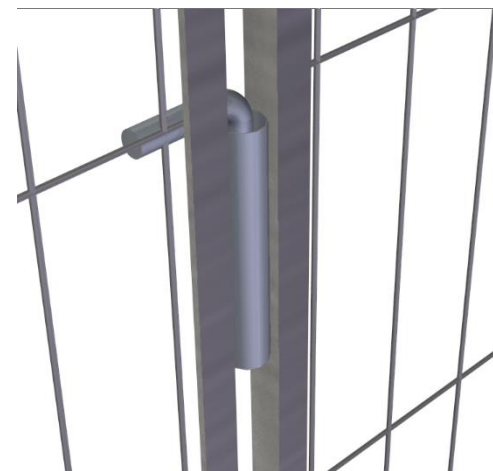
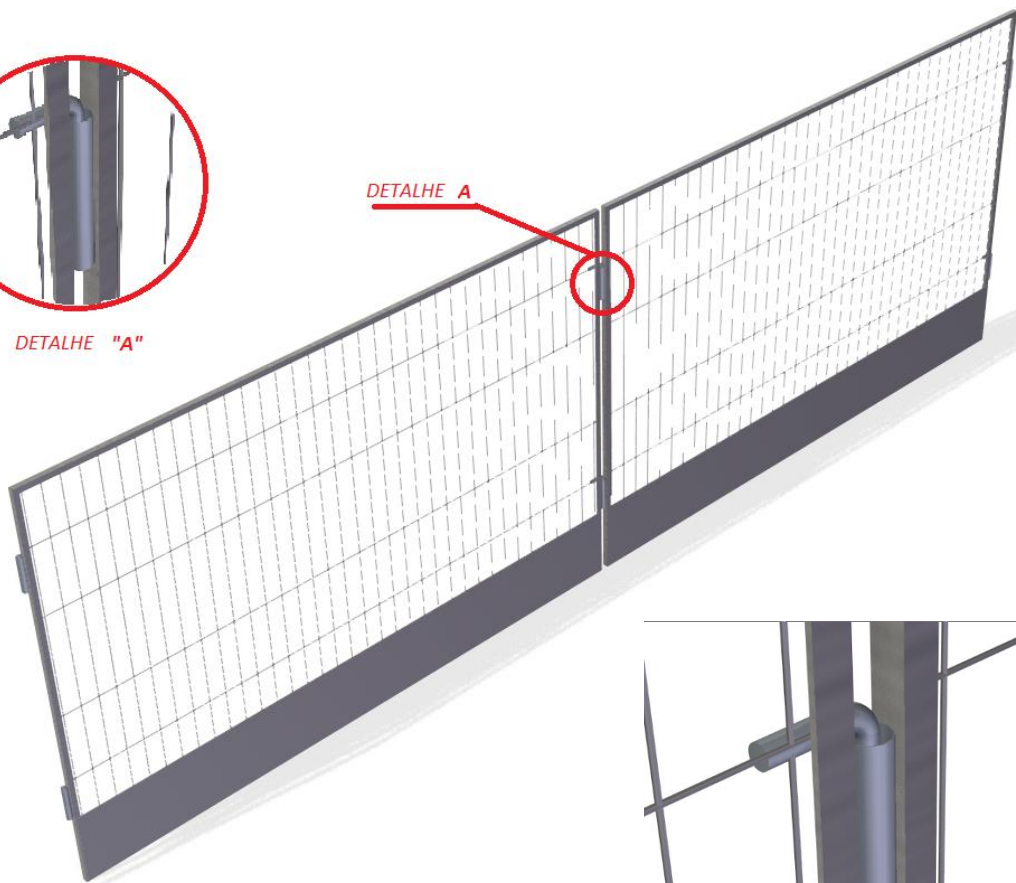
A grade Lumiform SH é um componente do sistema de segurança. Ela tem a função de garantir a área de trabalho destinada a movimentação no sistema de segurança.

A grade possui encaixe do tipo macho e fêmea, onde permite que não haja transpasse de grade ao redor do sistema de segurança. Por ser leve e resistente essa peça gera um ganho de produtividade.



DETALHE "A"

DETALHE A



LUMIFORM  
**SH**



## Tensor

O tensor fixo é uma peça utilizada para garantir o espaçamento da porta. Não há possibilidade da porta ficar com um vão diferente do aprovado em projeto.



LUMIFORM  
**SH**



## Reforço chapa

Essa chapa é usada para que as batidas do martelo não afetem a chapa da forma.

